

SCHEDA TECNICA / TECHNICAL SHEET



Comet Free

CARATTERISTICHE GENERALI GENERAL FEATURES

| | |
|---|---|
| Portata motori / airflow capacity (m³/h): | 1300 |
| N° motori / n. motors: | 1 |
| Versione / version: | FILTRANTE FILTERING |
| Colori / colors: | INOX – ALLUMINIO BIANCO / NERO STAINLESS STEEL – ALUMINIUM WHITE / BLACK |
| Uscita aria / outlet air (mm): | N.6 100x30 |
| Montaggio / montage: | A SOFFITTO CEILING |
| Voltaggio / voltage (V): | 220 – 240 |
| Frequenza / frequency (Hz): | 50 – 60 |
| Potenza / power (W): | 200 |
| Pressione / pressure (Pa): | 450 |
| Rumorosità / noise (dB): | 58 |
| Comandi / controls: | TELECOMANDO REMOTE CONTROL |
| Tipo di filtri + codice / filters + code: | ALLUMINIO 230x259 mm ALUMINIUM 230x259 mm CODE: 02FA230259 |
| Filtri opzionali + codice / optional filters:+ code: | TOTAL GREASE 02TG230259 |



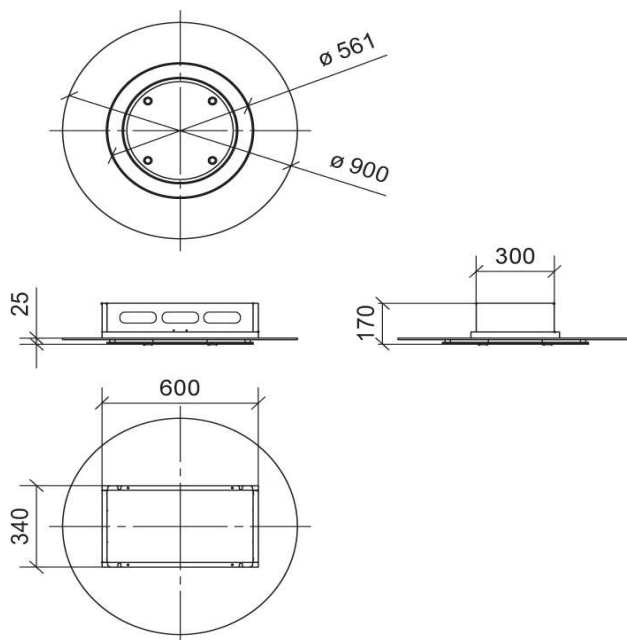
CARATTERISTICHE SPECIFICHE SPECIFIC FEATURES

CARATTERISTICHE DEL MOTORE / CHARACTERISTICS OF THE MOTOR

| VELOCITA' / VELOCITY | 1° | 2° | 3° | INT. |
|---|-----|------|------|------|
| PORTATA / AIRFLOW CAPACITY (m³/h) | 770 | 1050 | 1070 | 1300 |
| PRESSIONE / PRESSURE (Pa) | 139 | 264 | 347 | 450 |
| POTENZA / POWER (W) | 158 | 159 | 160 | 170 |
| RUMOROSITA' / NOISE (dB) | 60 | 64 | 65 | 67 |

CARATTERISTICHE DELL'ILLUMINAZIONE / CHARACTERISTICS OF THE LIGHTING SYSTEM

4x1 W LED - 4000°K

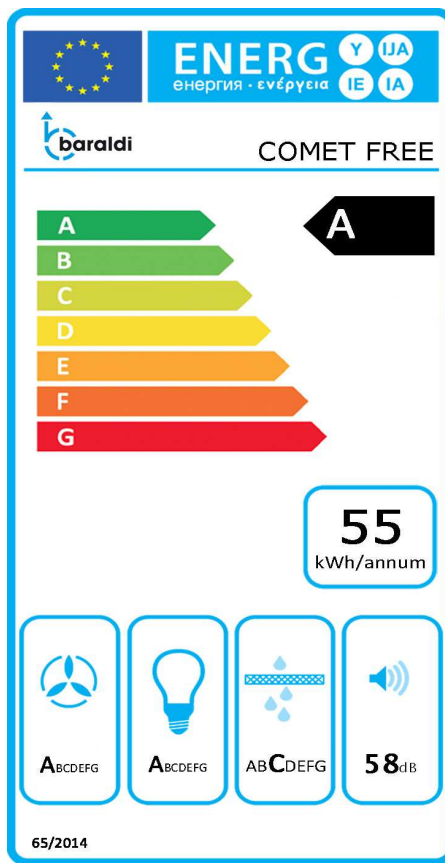


IMBALLO PACKING

MISURE / SIZE (cm) 96 (W) x 96 (L) x 23 (H)

PESO / WEIGHT (kg) 21,5

NOTE NOTES



| PF | | | SCHEDA PRODOTTO CONFORME ALLA DIRETTIVA EU65/2014 – EN61591, EN 60704-2-13, EN50564 | PRODUCT DATA ACCORDING TO DIRECTIVE EU65/2014 – EN61591, EN 60704-2-13, EN50564 |
|------------|-------------------|-------------------|---|---|
| S | Baraldi | | MARCHIO O PRODUTTORE | BRAND OR PRODUCER |
| M | Comet Free | | MODELLO | MODEL |
| AEC | 54,3 | kWh/a | CONSUMO DI ENERGIA ANNUO | ANNUAL ENERGY CONSUMPTION |
| EEC | A | | CLASSE DI EFFICIENZA ENERGETICA | ENERGY EFFICIENCY CLASS |
| FDE | 33,1 | | EFFICIENZA FLUIDODINAMICA DELLA CAPPA | FLUID DYNAMIC EFFICIENCY |
| FDEC | A | | CLASSE EFFICIENZA FLUIDODINAMICA | FLUID DYNAMIC EFFICIENCY CLASS |
| LE | 32 | | EFFICIENZA LUMINOSA DELLA CAPPA | LIGHTING EFFICIENCY |
| LEC | A | | CLASSE DI EFFICIENZA LUMINOSA | LIGHTING EFFICIENCY CLASS |
| GFE | 80 | | EFFICIENZA FILTRAGGIO GRASSI | GREASE FILTERING EFFICIENCY |
| GFEC | C | | CLASSE DI EFFICIENZA FILTRAGGIO GRASSI | GREASE FILTERING EFFICIENCY CLASS |
| Qmin | 285 | m ³ /h | FLUSSO D'ARIA ALLA POTENZA MINIMA NELL'USO NORMALE | AIR FLOW AT MINIMUM SPEED |
| Qmax | 1285 | m ³ /h | FLUSSO D'ARIA ALLA POTENZA MASSIMA NELL'USO NORMALE | AIR FLOW AT MAXIMUM SPEED |
| Qboost | 1415 | m ³ /h | FLUSSO D'ARIA ALLA POTENZA INTENSIVA | AIR FLOW AT BOOST SPEED |
| SPEmin | 52 | dB | POTENZA SONORA DEL RUMORE ALLA POTENZA MINIMA | SOUND POWER EMISSION AT MINIMUM SPEED |
| SPEmax | 58 | dB | POTENZA SONORA DEL RUMORE ALLA POTENZA MASSIMA | SOUND POWER EMISSION AT MAXIMUM SPEED |
| SPEboost | 67 | dB | POTENZA SONORA DEL RUMORE ALLA POTENZA INTENSIVA | SOUND POWER EMISSION AT BOOST SPEED |
| P0 | 0,9 | W | CONSUMO DI ENERGIA IN MODALITA' SPENTO | POWER CONSUMPTION IN OFF MODE |
| Ps | 0,9 | W | CONSUMO DI ENERGIA IN MODALITA' STAND-BY | POWER CONSUMPTION IN STAND-BY MODE |
| PI | | | INFORMAZIONI AD INTEGRAZIONE DIRETTIVA EU 66/2014 | ADDITIONAL INFORMATION ACCORDING TO DIRECTIVE EU 66/2014 |
| F | 0,8 | | FATTORE DI INCREMENTO NEL TEMPO | FACTOR INCREASE IN TIME |
| EEl | 47,5 | | INDICE DI EFFICIENZA ENERGETICA | ENERGY EFFICIENCY INDEX |
| Qbep | 450 | m ³ /h | PORTATA D'ARIA NEL PUNTO DI MASSIMA EFFICIENZA | AIRFLOW AT MAXIMUM EFFICIENCY POINT |
| Pbep | 347 | Pa | PRESSIONE D'ARIA NEL PUNTO DI MASSIMA EFFICIENZA | PRESSURE AT MAXIMUM EFFICIENCY POINT |
| Wbep | 176 | W | POTENZA ELETTRICA ASSORBITA NEL PUNTO DI MASSIMA EFFICIENZA | ELECTRICAL POWER AT MAXIMUM EFFICIENCY POINT |
| WL | 4 | W | POTENZA NOMINALE DEL SISTEMA DI ILLUMINAZIONE | NOMINAL POWER OF LIGHTING SYSTEM |
| Emiddle | 140 | lux | ILLUMINAZIONE MEDIA SULLA SUPERFICIE DI COTTURA | AVERAGE ILLUMINATION ON COOKING SURFACE |
| Lwa=SPEmax | 58 | dB | LIVELLO DI PRESSIONE SONORA ALLA POTENZA MASSIMA | LEVEL OF SOUND PRESSURE AT MAXIMUM POWER |

N.B: La scheda tecnica è indicativa e i dati potrebbero differire al variare dei componenti tecnici